

Conexão a quente de redes Profibus-DP em atmosferas explosivas.

*Carlos Henrique Hennig
Coester Automação S.A.*

Atmosferas Explosivas

Em atmosferas potencialmente explosivas, fontes de ignição podem ocasionar inflamação da mistura provocando incêndios ou explosões.

Conectores elétricos, devido ao centelhamento normal de seus contatos são fonte de ignição.

Equipamentos elétricos para utilização em áreas classificadas necessitam de uma proteção especial.

Em áreas classificadas ...

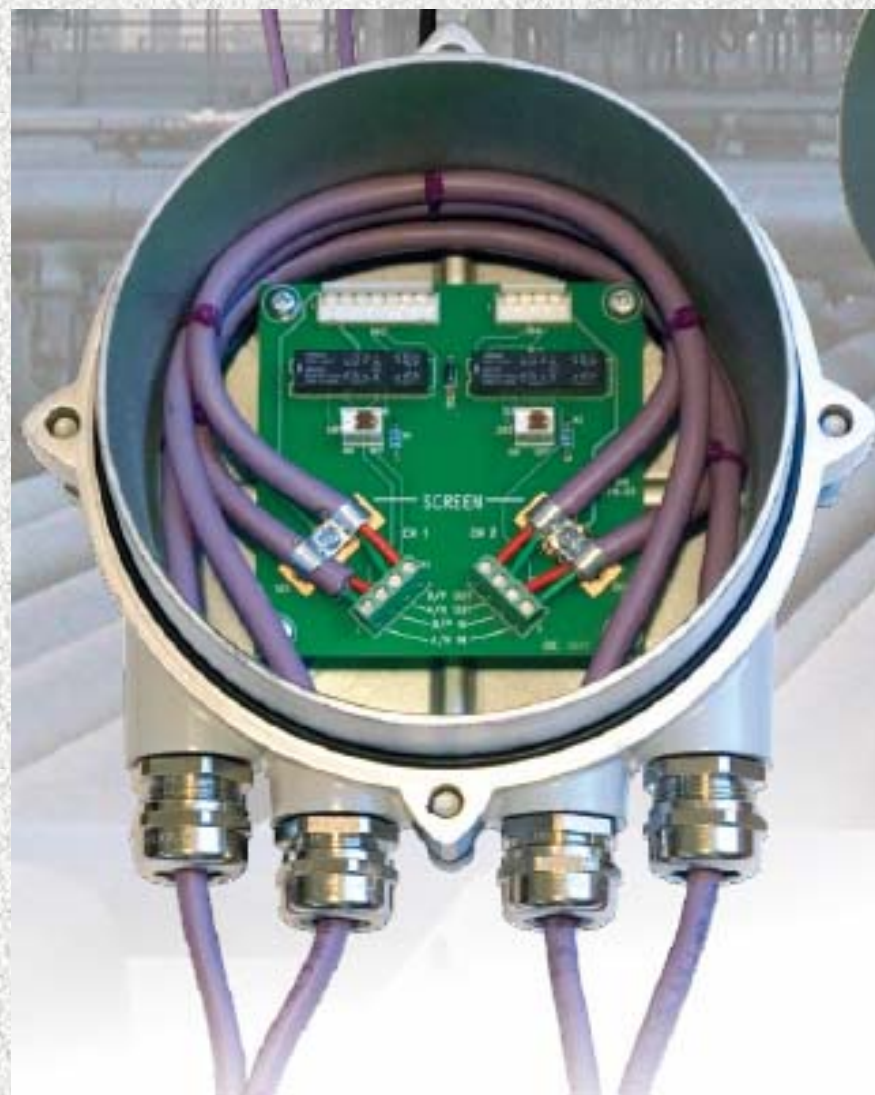
Norma IEC 60079-1

"NÃO ABRA ENQUANTO ENERGIZADO"

Para acessar um compartimento de conexão elétrica, este deve estar **desenergizado**.

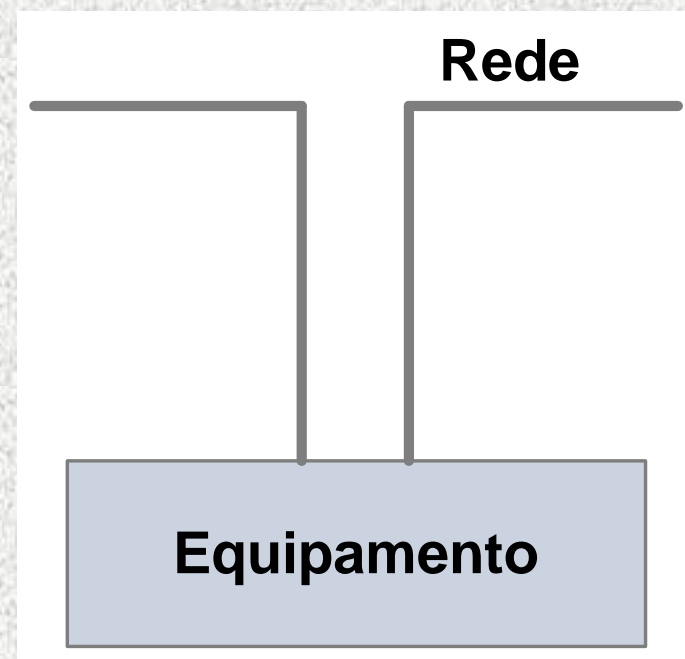
Em equipamentos Ex:

Conexão dos cabos de rede é **Interna**.



O PROBLEMA:

Retirar o equipamento da rede ou colocar um novo sem ter que derrubá-la.

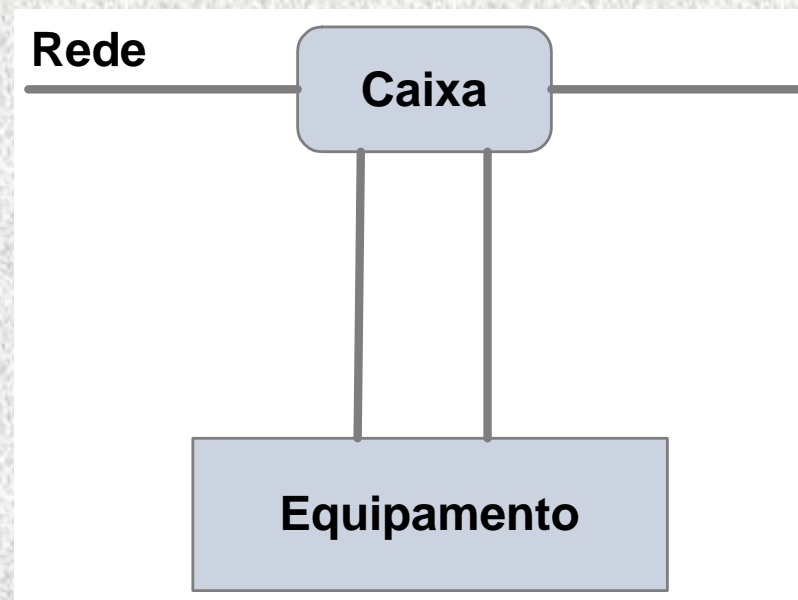
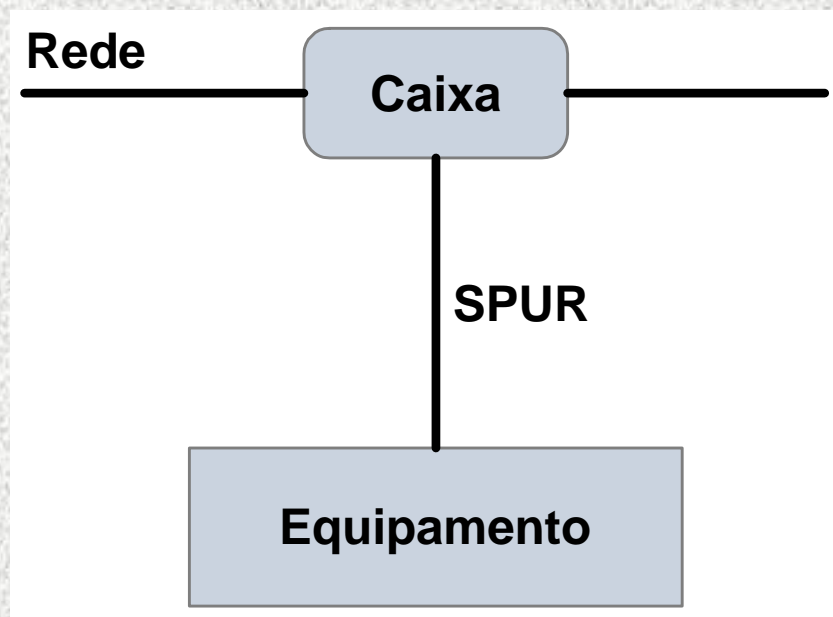


Algumas soluções possíveis na instalação:

- Caixa de derivação
- Conector Ex 'de'
- Conector *Contact Free*
- Conector *Hot Disconnect*

Caixa de Derivação.

- 1- Caixa fora da área classificada.
- 2- Caixa Ex 'e' com chave Ex.



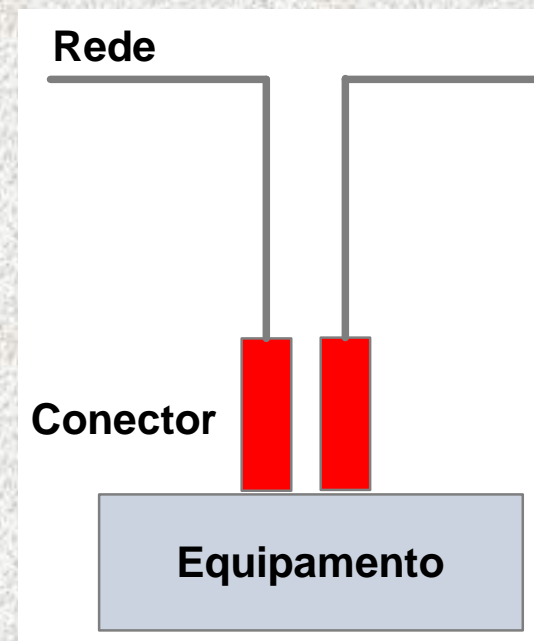
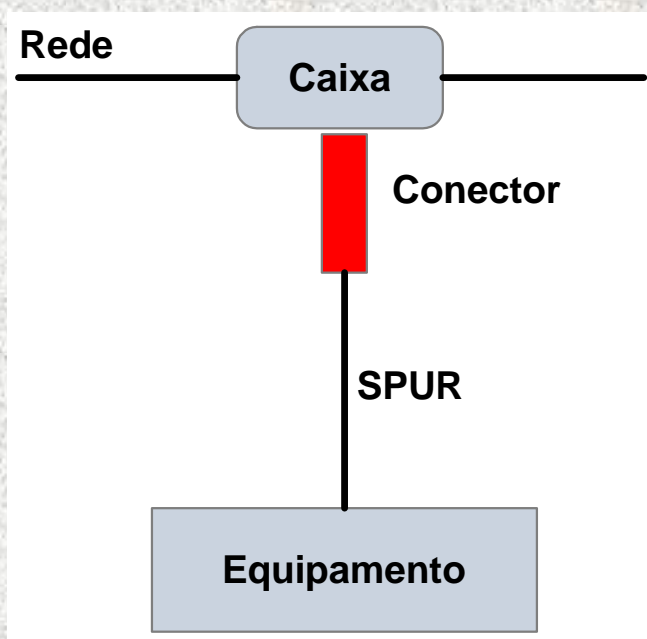
Conector Ex de

Utiliza uma câmara Ex 'd' onde é feita a conexão e desconexão dos contatos, o resto do conector é certificado como Ex 'e'.



Conector Ex de

- É uma solução eficiente em termos do conector.
- Como resolver o problema do Spur com $BR > 1,5\text{Mb}$?

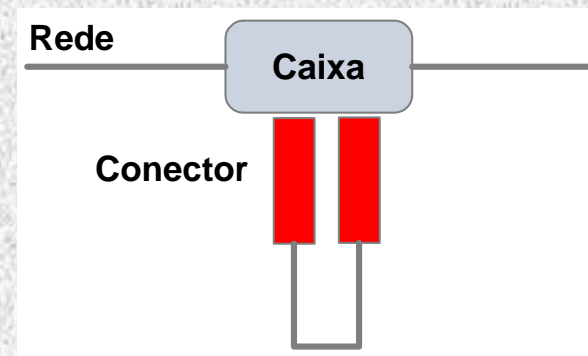
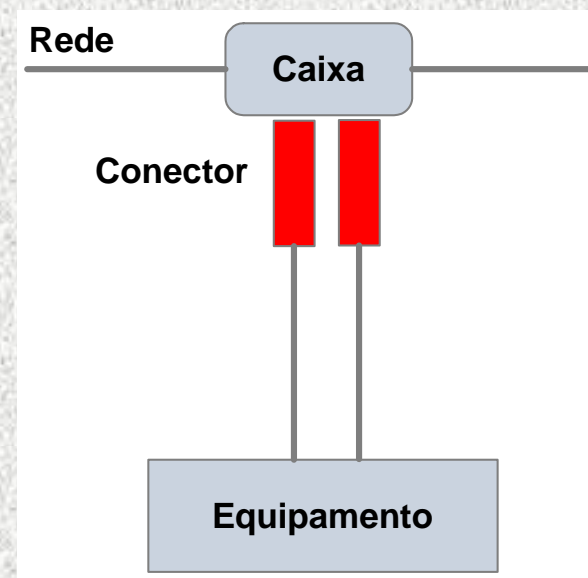


Conector Ex de

Utilizar dois conectores?
Lado ativo sempre fêmea.

Utilizar uma parte de cabo
como ponte.

Problema da interrupção
momentânea da rede.



Conector Ex de

Ainda Possui contatos elétricos de conector em ambientes agressivos.

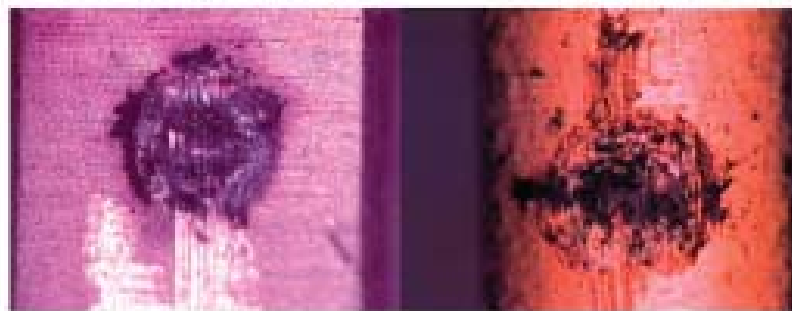
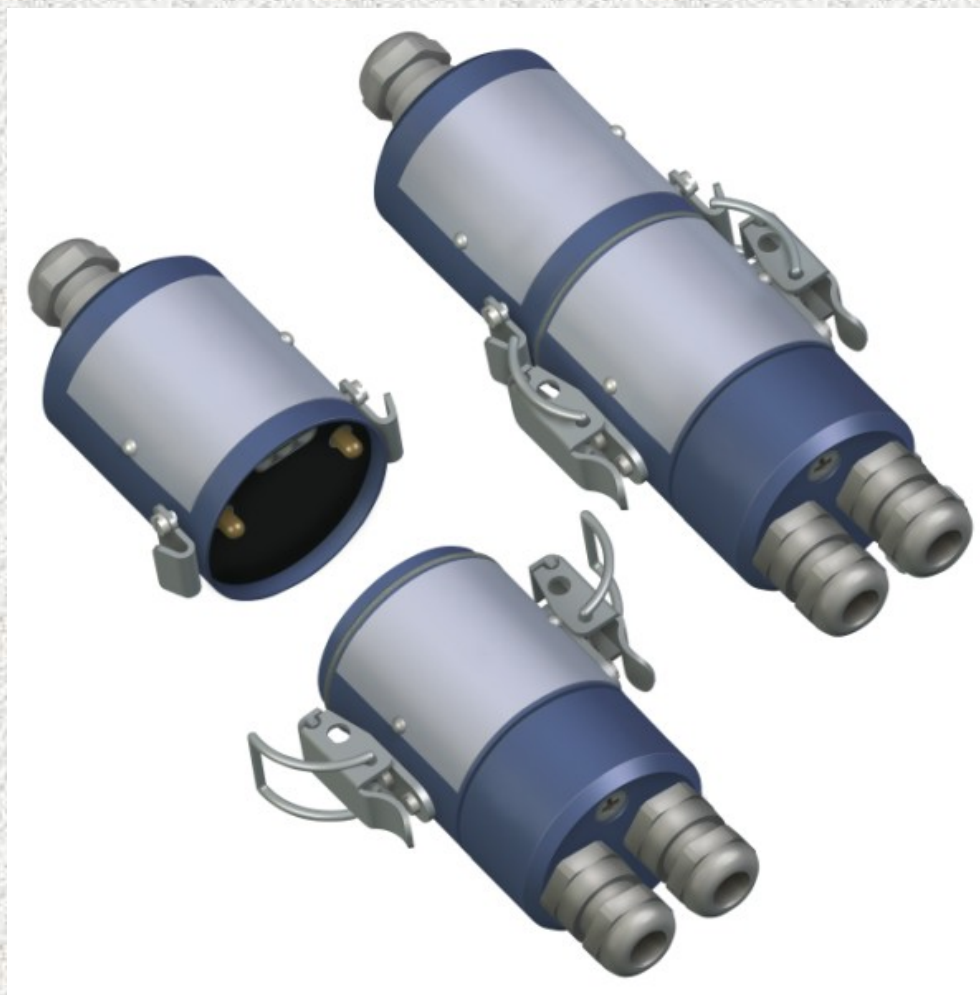


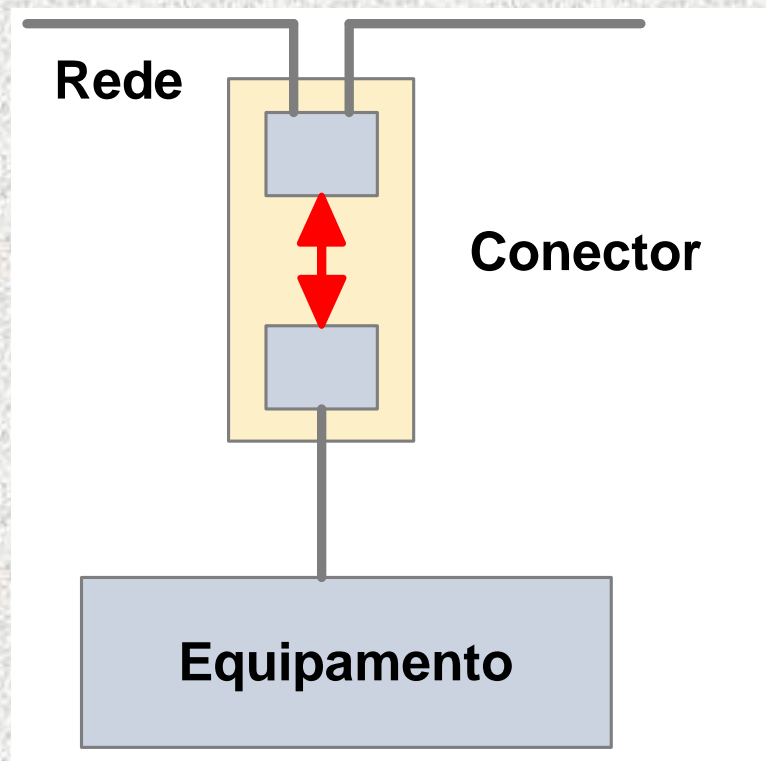
Figure 4 Photos of fretting corrosion on connector contacts.

Conector *Contact Free*

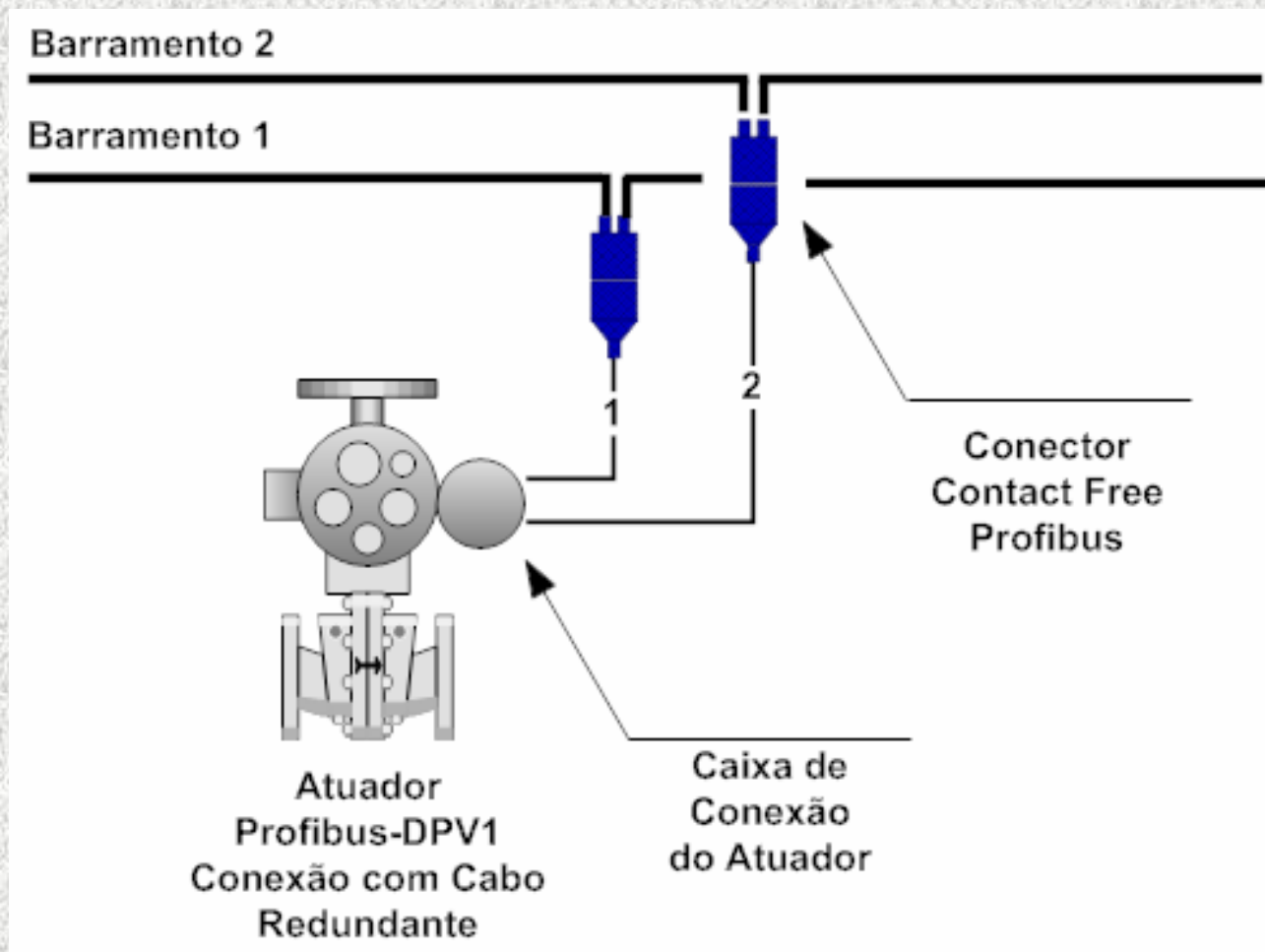


Conector *Contact Free*

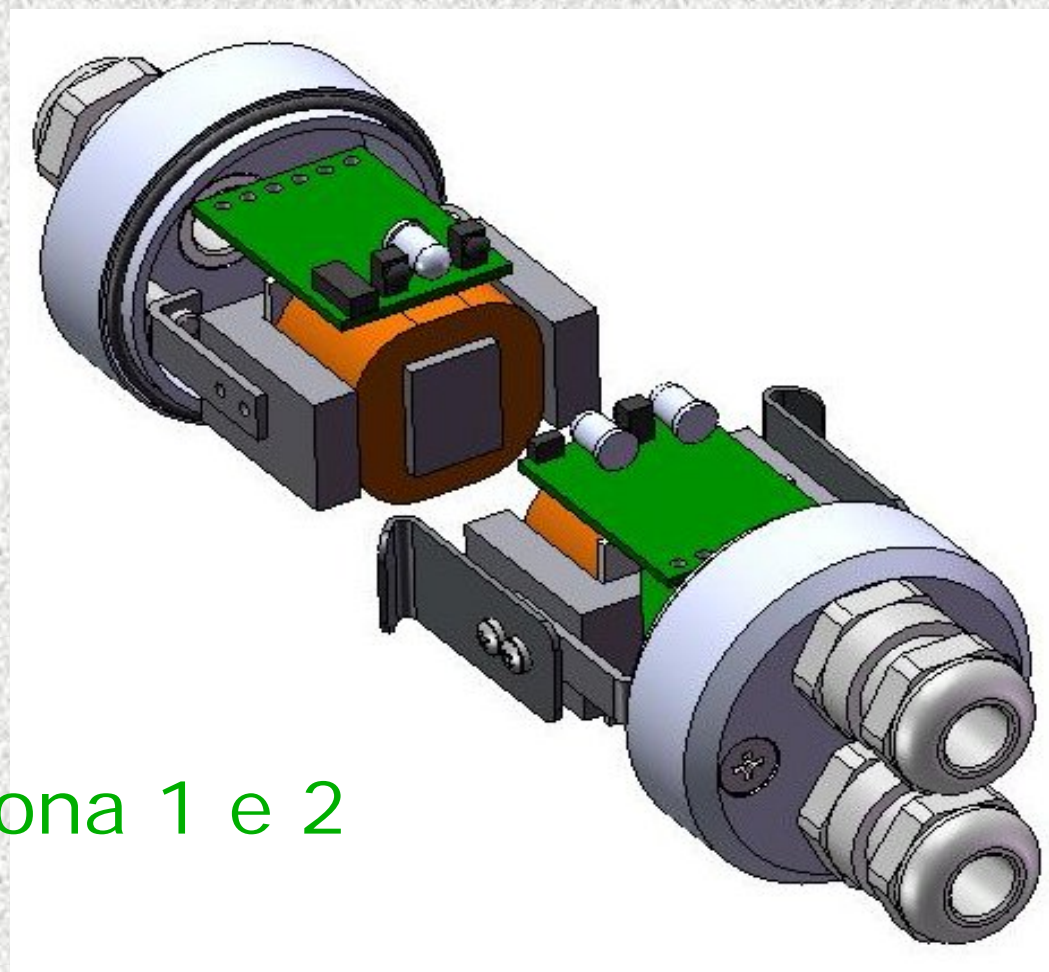
- Sem contato mecânico ou elétrico na conexão;
- Dados transferidos por Infravermelho;
- Transferência da alimentação por indução.
- O conector funciona como um repetidor na rede.



Instalação em Barramentos Redundantes

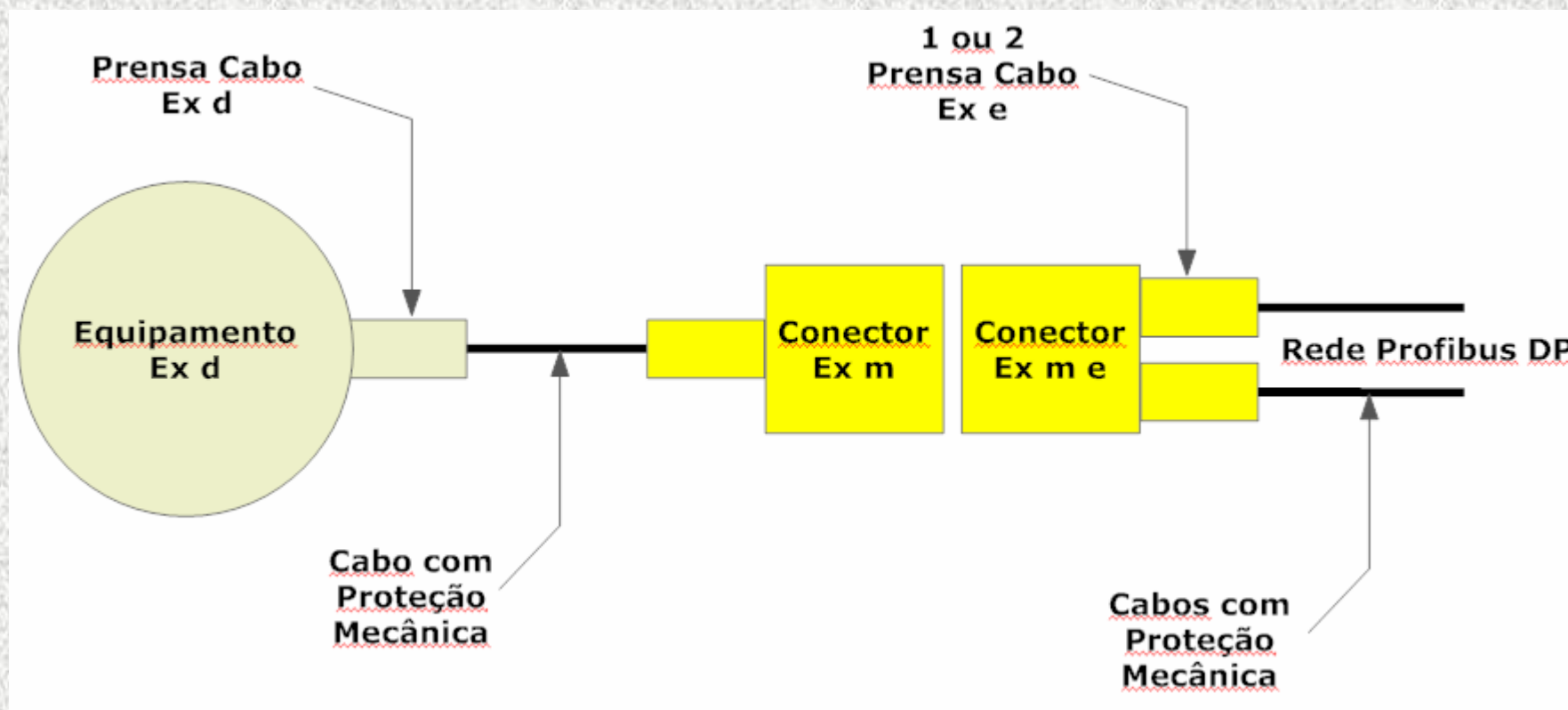


Conector *Contact Free*

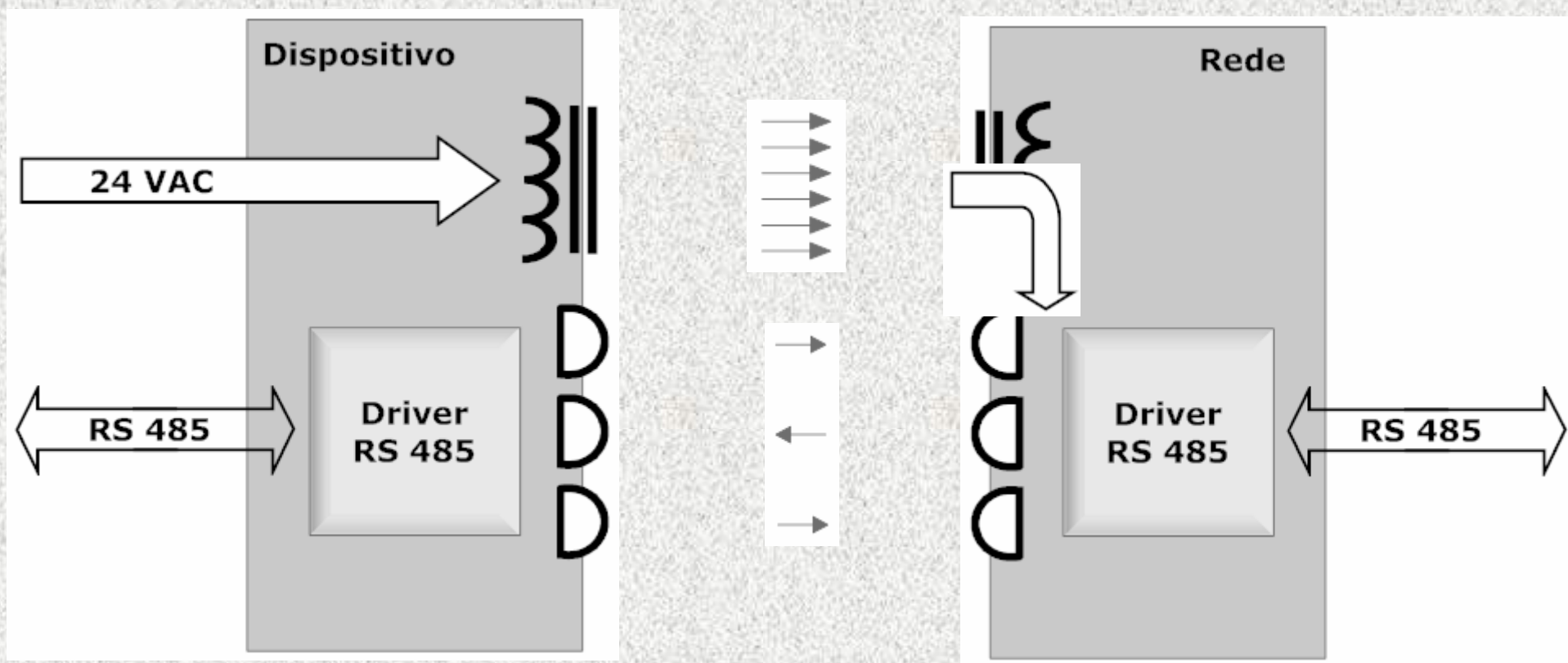


Corpo em alumínio
Certificado Ex 'me' – Zona 1 e 2
Patentes requeridas

Instalação



Funcionamento



Conector *Contact Free*

Resumo das Vantagens:

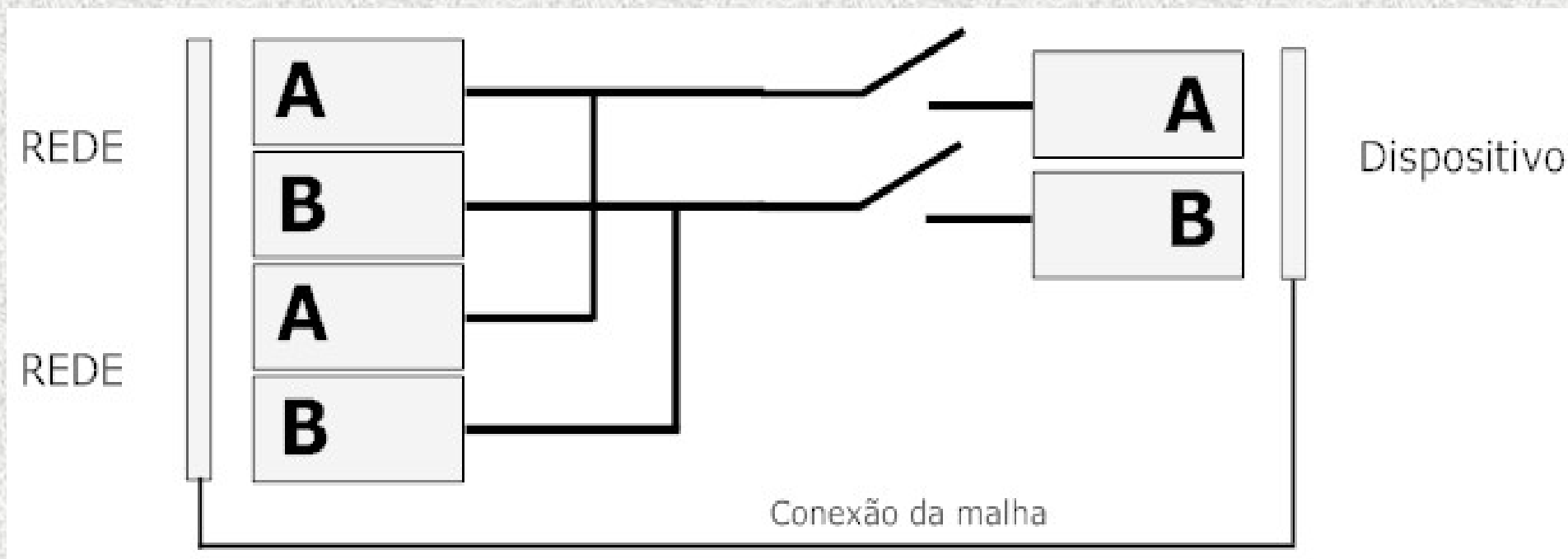
- Conexão / Desconexão a quente;
- Eletricamente isolado;
- Zero Stub/Spur Length;
- Utilizado em soluções de cabeamento simples ou redundante;
- Substitui as caixas de derivação no campo;
- Facilidade de manutenção sem necessidade de abertura do invólucro para conexão / desconexão;
- Nenhuma configuração necessária;

Conector *Hot Disconnect*

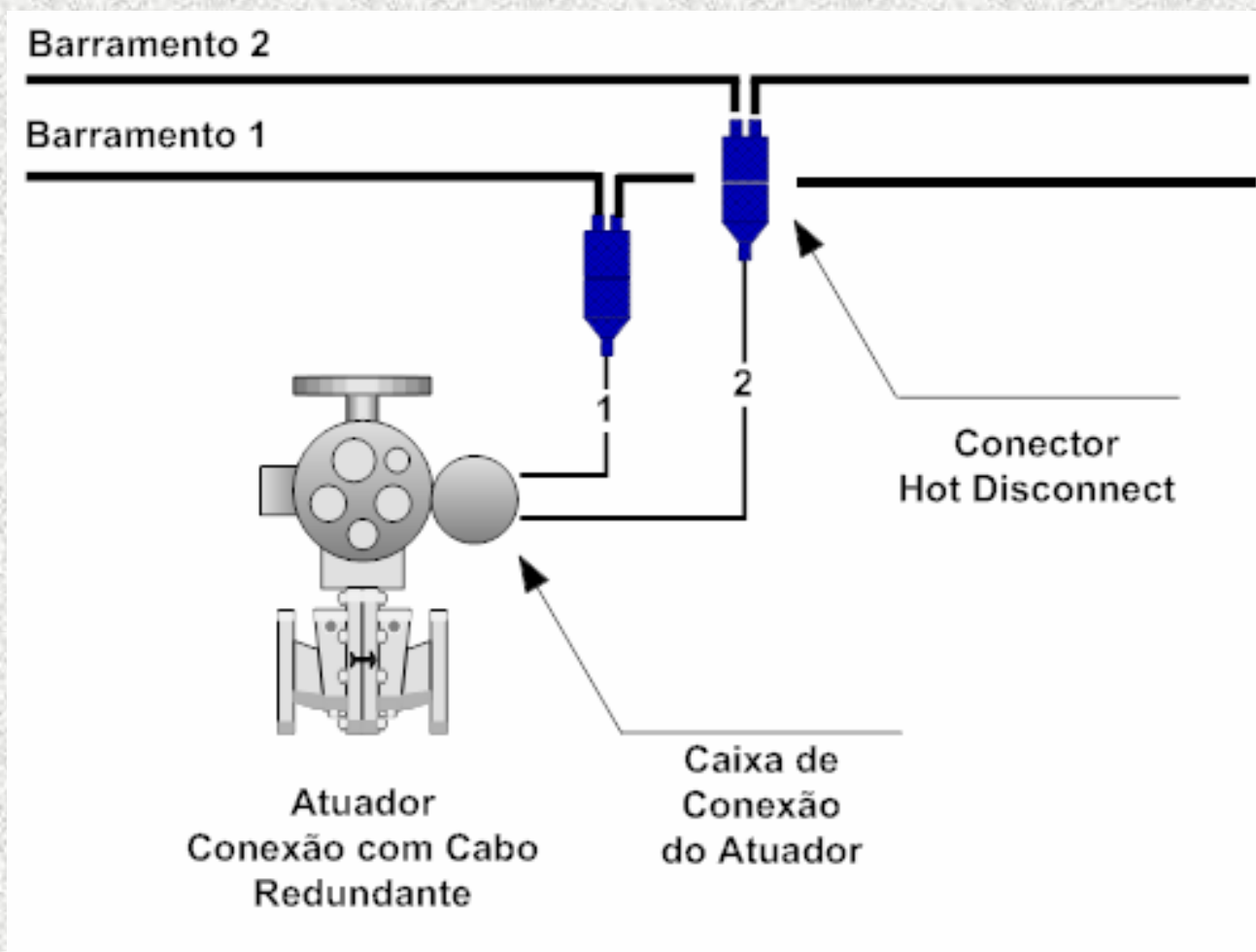


Conector *Hot Disconnect*

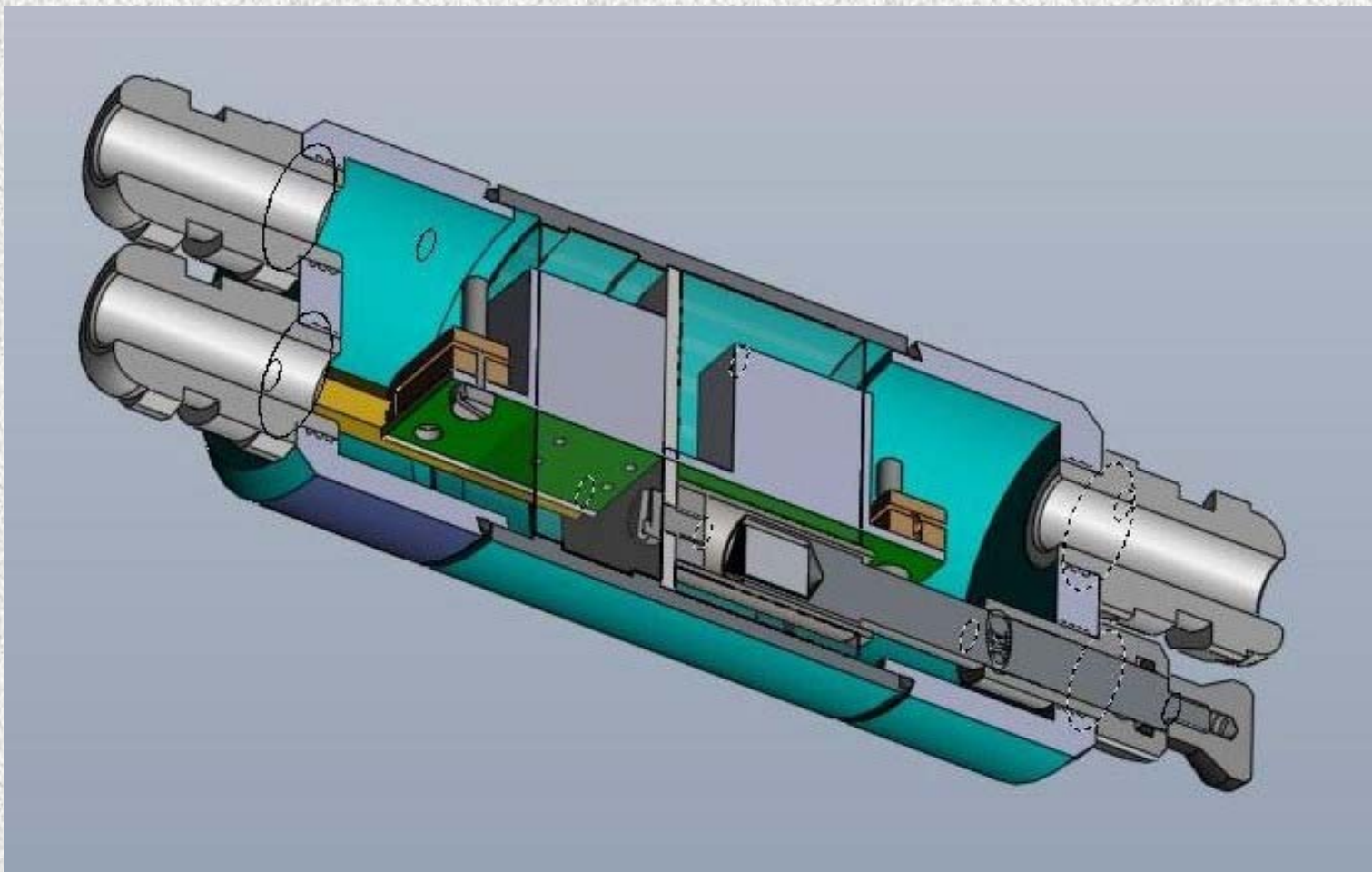
- Caixa de Derivação com chaveamento;
- Acionado externamente (Não precisa abrir).



Instalação em Barramentos Redundantes



Funcionamento



Conector *Hot Disconnect*



Conector Hot Disconnect

Resumo das Vantagens:

- Conexão / Desconexão a quente;
- Utilizado em soluções de cabeamento simples ou redundante;
- Substitui as caixas de derivação no campo;
- Facilidade de manutenção sem necessidade de abertura do invólucro para conexão / desconexão;
- Nenhuma configuração necessária;



Obrigado pela atenção ...

Perguntas ??

Carlos Henrique Hennig
Coester Automação S.A.
chennig@coester.com.br